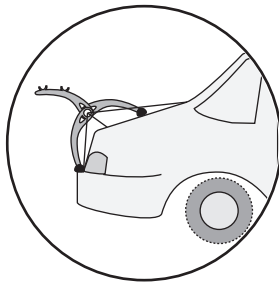
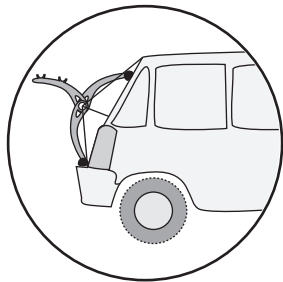
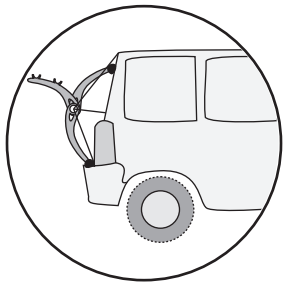
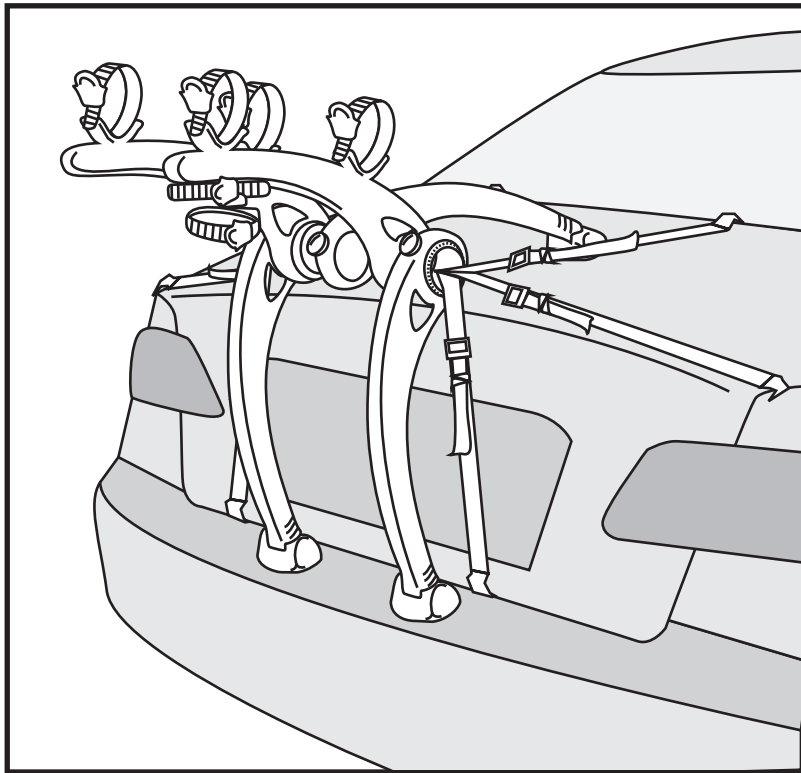
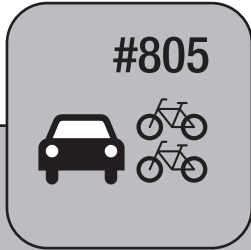


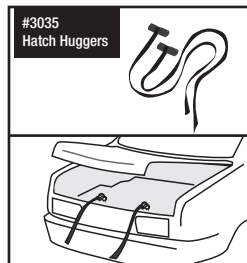
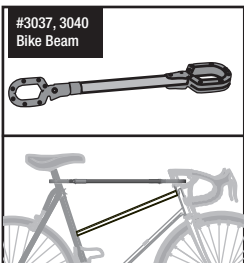
# BONES 2



**En** Assembly Instructions    2 Bike  
**Es** Instrucciones de montaje    2 Bicicletas  
**Fr** Instructions d'assemblage    2 vélos



## Accessories



1.800.783.7257 or  
 1.608.274.6550  
<http://www.saris.com/en/vehicle-racks.html>



MAX=  
 35lbs/16kg



MAX=  
 70lbs/32kg



9lbs/4kg

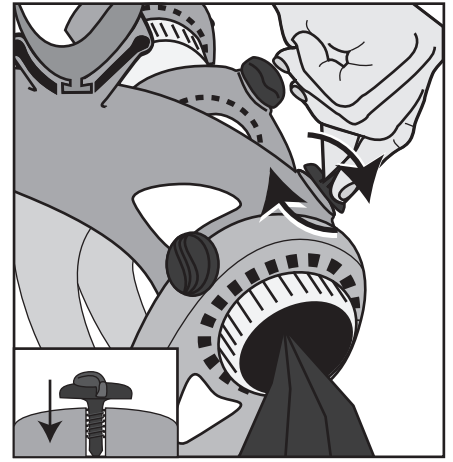
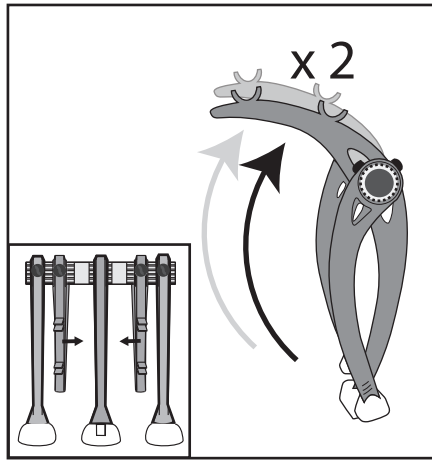
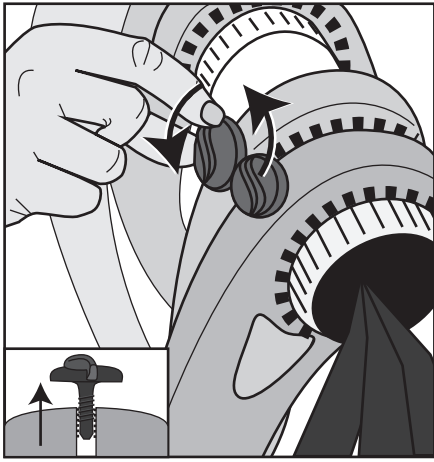


For relevant patents, see [www.saris.com/patents](http://www.saris.com/patents)  
 Für relevant Patente siehe [www.saris.com/patents](http://www.saris.com/patents)

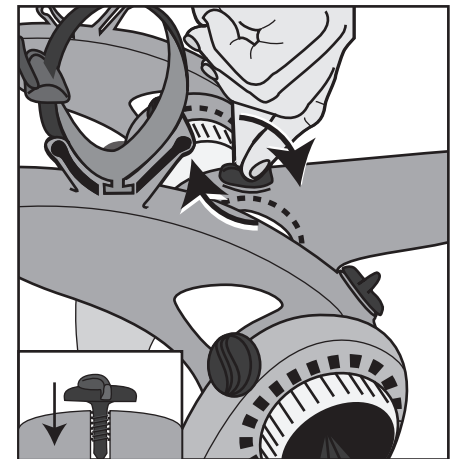
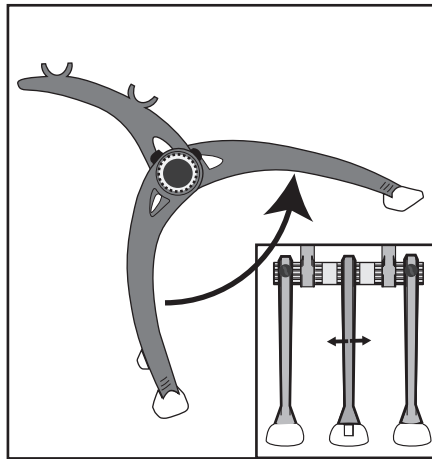
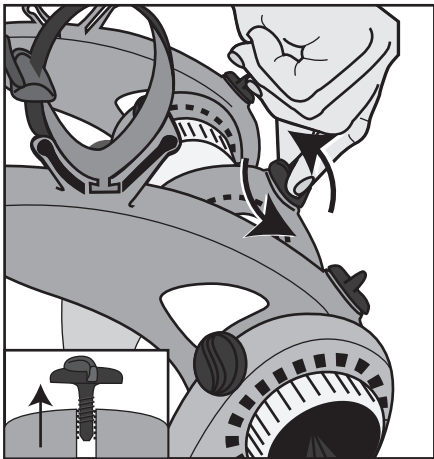


View our installation video at  
<http://www.saris.com/en/instructional-videos-1.html>

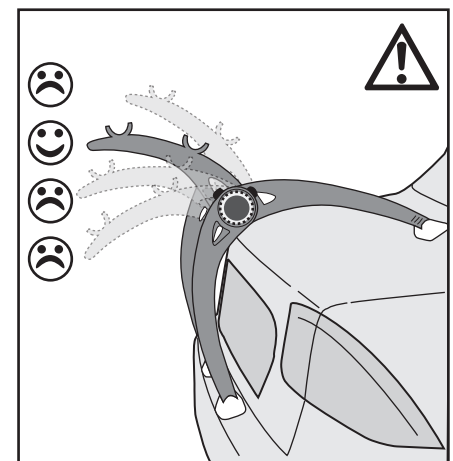
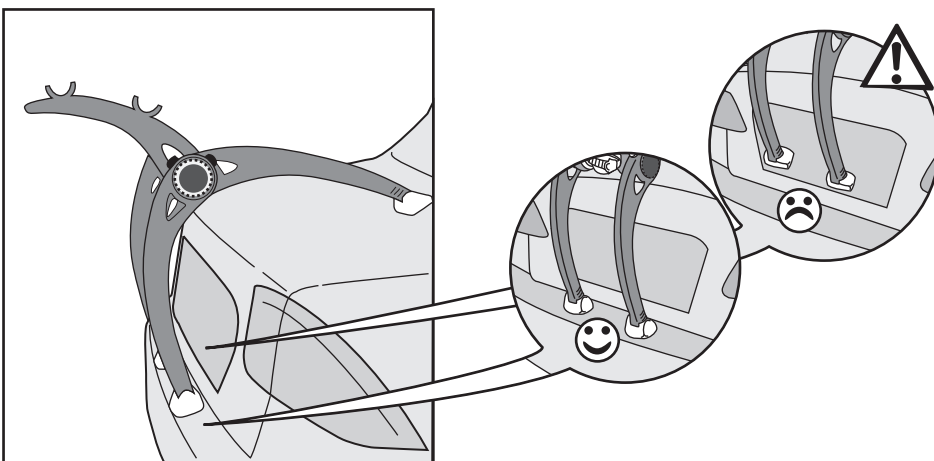
1



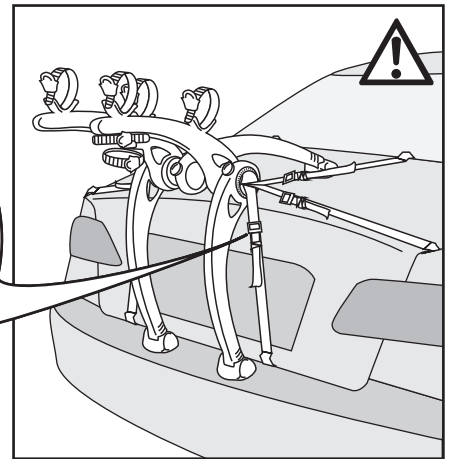
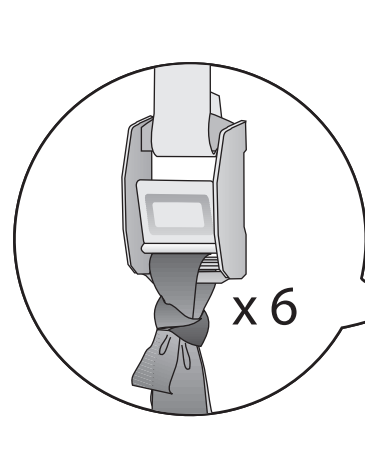
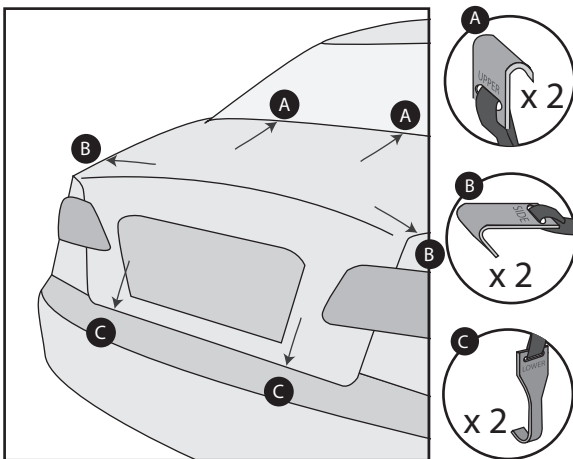
2



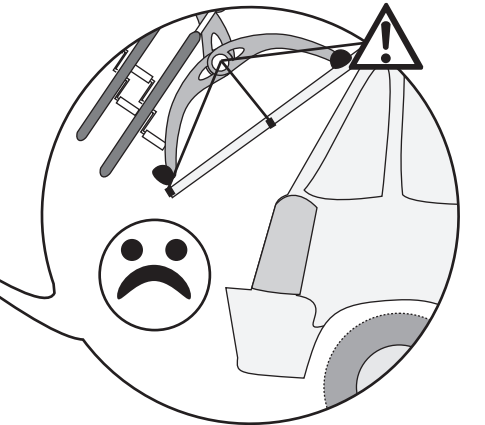
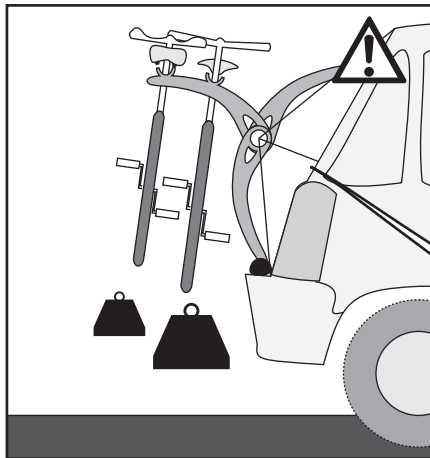
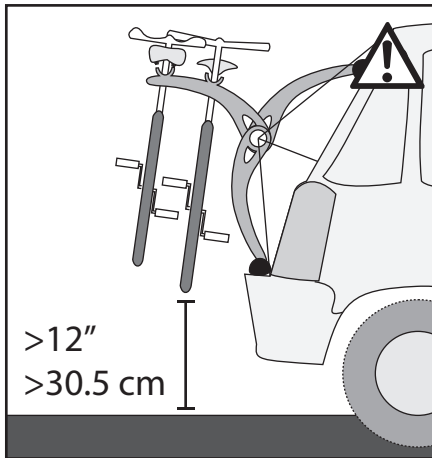
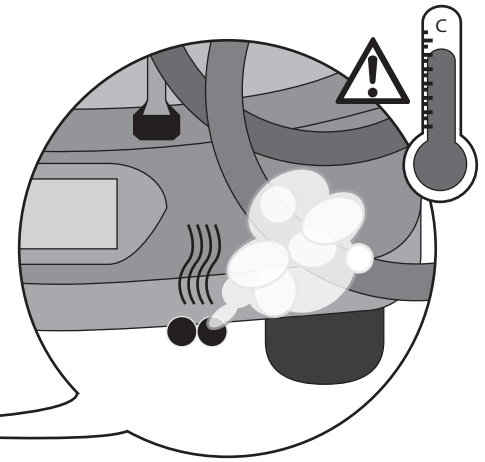
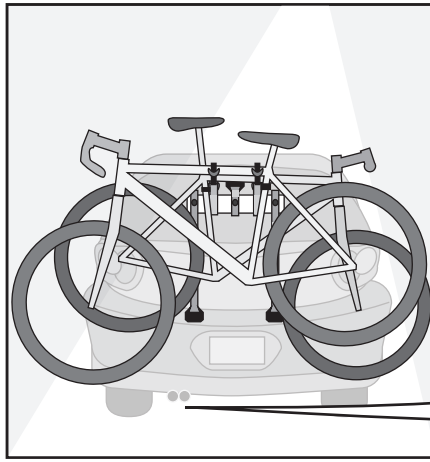
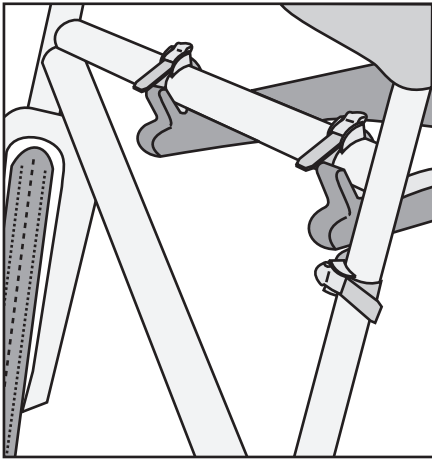
3



4



# 5



**Technical Specifications**  
 Bike carrier weight: 9lbs/4kg  
 Permitted load capacity: max 70lbs/32kg  
 Max bike weight: 35lbs/16kg



En

**CAUTIONS:**

- All requirements for compatibility/fit as stated in the current Saris vehicle/carrier compatibility guide must be followed. (Available at any Saris dealer). If your vehicle is not listed or you have any questions, please call our customer service at 800-783-7257 or visit [www.saris.com](http://www.saris.com).
- Read and follow instructions carefully. Save owner's manual for future reference or parts information. Ensure that any other users of the bicycle carrier are familiar with their content.
- It's the end users responsibility to ensure that use of this product meets all local and state laws.
- License plate dimensions and lighting systems shall be type approved according to national regulation.
- When a lighting – signalling system is duplicated, it is important that the electrical connections shall be made in accordance with the state of the art and the recommendation of the vehicle manufacturer.
- When cleaning vehicle and rack, use only water soluble cleaners. Do not take rack through car wash.
- Make sure bike tires are not directly behind exhaust pipe.
- Do not mount to any type of trailer or towed vehicle.
- Prior to usage on the road, remove all loose parts from bicycle, including (but not limited to) child seat, basket, lock, light, pump, etc.
- This carrier is not recommended for off-road use or for use at speed exceeding 80 mph (130 km/h).
- The handling characteristics of a vehicle will change when a rear bicycles carrier is fitted and especially when it is loaded (in particular crosswind sensitivity, handling on bends and braking). Driving techniques should be altered to allow for these changes, reduce speed, especially on bends and allowing for longer braking distances.
- The vehicle's total length increases when the bike carrier is attached. The bikes themselves may increase the vehicle's total width and height. Take care when reversing and/or entering garages or ferries, etc.
- Do not open rear deck (trunk) with carrier installed.
- Remove carrier from vehicle when not in use.
- Rear window wipers may not be usable while carrier is attached to vehicle.
- This carrier is a bumper-supported bike rack. Bumper legs must rest on bumper.
- This carrier is constructed to carry standard-bike-frames. It is not intended for use with tandem or recumbent bicycles.
- Never place more than two bicycles (maximum weight 70lbs/32kg) on carrier. Secure

properly and adjust for even load distribution, loading the heaviest/biggest bike first and closest to the vehicle.

- Replace any mounting strap at the first sign of wear. Replacement parts are available through your local Saris dealer or call 1-800-783-7257.
- Upper-hook straps must be parallel with the rear leg to prevent shifting.
- Central tube should be directly above bumper.
- No part of carrier, including straps, should ever come in contact with spoiler.
- To prevent potential damage, secure the front tires of bicycles (part number 3033 recommended).
- Tighten straps and buckles regularly during the journey.
- Saris absolves itself of responsibility for any personal injuries or consequential damage to property or wealth caused by incorrect fitting or use.

**Warning and Disclaimer:**

This carrier has been designed to carry bicycles on specific vehicles. Before installation, user must read and follow current Saris Fit Guide (available through Saris dealer) recommendations and enclosed instructions. Fit recommendations are based on vehicle's standard features; optional features may affect the fit recommendations. User must attach carrier correctly to the vehicle, check its attachment before each use, and inspect carrier parts for wear. Carrier's attachment to the vehicle is critical and beyond the control of the manufacturer. Manufacturer and seller expressly disclaim any and all liability for personal injury, property damage or loss, whether direct, indirect, or incidental, resulting from the incorrect attachment, improper use, inadequate maintenance, or neglect of this carrier.

**Warranty:**

Saris Cycling Group, Inc. ("Saris") warrants that your Saris product will be free from defects in materials and workmanship for as long as you own the product. This warranty only extends to the original consumer buyer. This warranty does not apply to parts that have worn out through normal use or been damaged through misuse, abuse, neglect, accident or unauthorized modifications. ANY IMPLIED WARRANTIES WHICH THE BUYER MAY HAVE ARE LIMITED IN DURATION TO THE TIME THAT THE ORIGINAL CONSUMER BUYER OWNS THE PRODUCT. Some states do not allow limitations on how long an implied warranty lasts, so the above limitation may not apply to you. At its option, Saris will repair or replace, or refund the purchase price of, any Saris product which is defective or fails to conform with this warranty under normal use and service. To obtain service under this warranty, return the defective Saris Product or part, freight prepaid, to Saris at the address below. Please contact our customer service department prior to return to get a return authorization number. Repair or replacement of a defective Saris product or refund of the purchase price, shall be the sole remedy of the buyer under this warranty, and in no event shall Saris be liable for incidental or consequential damages, losses or expenses. Some states do not allow the exclusion or limitation of incidental or consequential damages, so the above limitation or exclusion may not apply to you. This warranty gives you specific legal rights, and you may also have other rights which vary from state to state.

## Especificaciones técnicas

Peso del portabicicletas: 4 kg / 9 libras

Capacidad de carga permitida: máx. 32 kg / 70 libras

Peso máximo de la bicicleta: 16 kg / 35 libras



Es

### PRECAUCIONES:

- Se deben respetar todos los requisitos de compatibilidad/ idoneidad especificados en la guía actual de compatibilidad de vehículos y portabicicletas de Saris. (Disponible en todos los distribuidores de Saris). Si su vehículo no aparece en el listado o si desea realizar alguna consulta, llame a nuestro servicio de atención al cliente al teléfono 800-783-7257 o visite [www.saris.com](http://www.saris.com).
- Lea y siga estas instrucciones atentamente. Guarde el manual de usuario para consulta en el futuro o información sobre piezas. Asegúrese de que todos los usuarios del portabicicletas estén familiarizados con el contenido del manual.
- Es responsabilidad del usuario final asegurarse de que el uso de este producto cumpla todas las leyes locales y nacionales.
- Las dimensiones de la matrícula y los sistemas de iluminación deberán estar homologados por la normativa nacional.
- Cuando se duplica un sistema de iluminación o señalización, es importante que las conexiones eléctricas se realicen siguiendo las recomendaciones del fabricante del vehículo más recientes.
- Para limpiar el vehículo y el portabicicletas, utilice solo productos de limpieza solubles en agua. No introduzca el portabicicletas en un túnel de lavado.
- Asegúrese de que las bicicletas no queden justo detrás del tubo de escape.
- No lo monte sobre ninguna clase de remolque o vehículo remolcado.
- Antes de utilizar en carretera, retire todas las piezas sueltas de la bicicleta, entre otras asiento infantil, cesta, candado, luz, bomba de aire, etc.
- Este portabicicletas no se recomienda para uso en pistas de tierra ni para velocidades superiores a 130 km/h (80 mph).
- Las características de conducción de un vehículo cambiarán cuando se monta un portabicicletas trasero y, especialmente, cuando está cargado (en particular la sensibilidad a viento lateral, la conducción en curvas y el frenado). Las técnicas de conducción deben modificarse para adecuarse a dichos cambios, reducir la velocidad, especialmente en curvas y dejar una mayor distancia de frenado.
- La longitud total del vehículo aumenta cuando se monta el portabicicletas. Las propias bicicletas podrían aumentar la anchura y altura total del vehículo. Tenga cuidado al dar marcha atrás o al entrar en garajes o ferries, etc.
- No abra el portón trasero (portamaletas) con el portabicicletas montado.
- Desmonte el portabicicletas del vehículo cuando no esté en uso.
- Es posible que limpiaparabrisas traseros no se puedan utilizar cuando el portabicicletas esté montado en el vehículo.
- Este portabicicletas se monta sobre el parachoques. Las patas del parachoques deben apoyarse sobre el parachoques.
- Este portabicicletas se ha fabricado para transportar bicicletas con cuadro estándar. No está diseñado para su uso con tandem o bicicletas reclinadas.
- No coloque nunca más de dos bicicletas (peso máximo 32 kg/70 libras) en el portabicicletas. Fíjelo de forma segura y ajuste una distribución de cargas uniforme, cargando primero las bicicletas más grandes o pesadas en la parte más próxima al vehículo.

## Spécifications techniques

Poids du porte-vélo : 9 lb/4 kg

Capacité de charge autorisée : max. 70 lb/32 kg

Poids maximal du vélo : 35 lb/16 kg



Fr

### AVERTISSEMENTS :

- Suivez les indications du guide de compatibilité Saris entre les véhicules et les porte-vélos. (Ce guide est disponible chez tous les revendeurs Saris). Si votre véhicule n'est pas dans la liste ou si vous avez des questions, veuillez contacter notre service après-vente au 800-783-7257 ou consultez notre site [www.saris.com](http://www.saris.com).
- Lisez attentivement les instructions. Conservez ce manuel afin de pouvoir vous y référer ultérieurement. Vous y trouverez des informations utiles sur les pièces. Assurez-vous également que les autres utilisateurs du porte-vélo en connaissent le contenu.
- Il en va de la responsabilité de l'utilisateur final de garantir une utilisation en adéquation avec les lois du pays.
- Les dimensions de la plaque d'immatriculation et les systèmes d'éclairage doivent être conformes à la réglementation nationale.
- Lorsque le système d'éclairage et de signalisation est dédoublé, il est important de s'assurer que les connexions électriques sont conformes à la technologie et aux recommandations du fabricant du véhicule.
- Nettoyez le véhicule et le porte-vélo uniquement avec des produits solubles dans l'eau. Le porte-vélo ne doit pas passer par une station de lavage de voiture.
- Les chambres à air des vélos ne doivent pas se trouver à l'arrière du pot d'échappement du véhicule.
- Ne montez pas ce porte-vélo sur une remorque ou un véhicule remorqué.
- Avant toute utilisation sur la route, ôtez les pièces détachées des vélos, y compris mais sans s'y limiter, les sièges-enfants, paniers, verrous, phares, pompes, etc.
- Ce porte-vélo ne convient pas aux trajets tout-terrain ni aux vitesses supérieures à 130 km/h (80 miles/h).
- Les caractéristiques de conduite d'un véhicule changent lorsqu'il est équipé d'un porte-vélo arrière, particulièrement lorsque celui-ci est chargé (sensibilité aux vents transversaux et gestion des virages et des freinages). Adaptez dès lors votre technique de conduite : réduisez votre vitesse, particulièrement dans les virages, et tenez compte d'une distance de freinage plus importante.
- La longueur totale du véhicule augmente lorsqu'il est équipé d'un porte-vélo. Les vélos eux-mêmes risquent également d'augmenter la largeur et la hauteur totale du véhicule. Faites attention lorsque vous faites marche arrière et/ou que vous entrez dans un garage ou un ferry...
- N'ouvrez pas le coffre du véhicule lorsque le porte-vélo est installé.
- Ôtez le porte-vélo du véhicule quand vous ne vous en servez pas.
- N'utilisez pas les essuie-glaces arrière quand votre porte-vélo est installé.
- Ce modèle de porte-vélo est destiné à être accroché au pare-chocs du véhicule. Les tiges du pare-chocs doivent reposer sur le pare-chocs.
- Ce porte-vélo est conçu pour transporter des cadres de vélos standard. Il n'est pas adapté aux tandems, ni aux vélos à position allongée.
- Ne placez jamais plus de deux vélos (poids maximum 70 lb/32 kg) sur le porte-vélo. Arrimez

- Sustituya las correas de montaje a la primera señal de desgaste. Las piezas de repuestos están disponibles a través del distribuidor local de Saris o llamando al 1-800-783-7257.
- Las correas del gancho superior deben ser paralelas a la pata trasera para evitar movimientos.
- El tubo central debe quedar directamente encima del parachoques.
- Ninguna parte del portabicicletas, incluidas las correas, debe estar en contacto con el alerón.
- Para evitar daños potenciales, fije las ruedas delanteras de las bicicletas (se recomienda la pieza con referencia 3033).
- Apriete las correas y las hebillas con regularidad a lo largo del viaje.
- Saris declina toda responsabilidad por lesiones personales o daños y perjuicios en la propiedad o en la salud derivados de un uso o montaje incorrectos.

### Advertencia y descargo de responsabilidad:

Este portabicicletas se ha diseñado para transportar bicicletas en vehículos específicos. Antes de la instalación, el usuario debe leer y seguir las recomendaciones de la Guía de adaptación de Saris (disponible a través del proveedor de Saris) y las instrucciones adjuntas. Las recomendaciones de adaptación se basan en las características de serie del vehículo; los elementos opcionales podrían afectar a las recomendaciones de adaptación. El usuario debe fijar el portabicicletas correctamente al vehículo, comprueba la fijación antes de cada uso e inspecciona si alguna pieza del portabicicletas está gastada. La fijación del portabicicletas al vehículo es crítica y excede el control del fabricante. El fabricante y el vendedor renuncian expresamente a cualquier responsabilidad por daños personales, daños a la propiedad, ya sean directos, indirectos o imprevistos, derivados de una fijación incorrecta, uso inadecuado, mantenimiento inadecuado o negligencia del transportista.

### Garantía:

Saris Cycling Group, Inc. ("Saris") garantiza que el producto de Saris estará libre de defectos en material y en la fabricación durante el período de propiedad del producto. Esta garantía sólo se extiende al comprador original. Esta garantía no se aplica a las piezas desgastadas por el uso normal o dañadas por uso incorrecto, abuso, negligencia, accidente o modificaciones no autorizadas CUALQUIER GARANTÍA IMPLÍCITA QUE PUEDA TENER EL COMPRADOR TIENE UNA DURACIÓN LIMITADA AL TIEMPO EN QUE EL COMPRADOR ORIGINAL ES PROPIETARIO DEL PRODUCTO. Algunos estados no permiten limitaciones sobre la duración de una garantía implícita, por tanto es posible que la limitación anterior no sea aplicable a usted. A su criterio, Saris reparará, sustituirá o devolverá el precio de compra de cualquier producto Saris que sea defectuoso o no sea conforme a esta garantía bajo un uso y servicio normales. Para obtener asistencia bajo esta garantía, devuelva el producto o la pieza Saris defectuosa, a portes pagados a Saris a la dirección siguiente. Póngase en contacto con nuestro departamento de servicio al cliente antes de la devolución para obtener un número de autorización de devolución. La reparación o sustitución de un producto Saris defectuoso o la devolución del precio de compra será el único recurso del comprador bajo esta garantía y bajo ninguna circunstancia Saris será responsable de daños, pérdidas o gastos imprevistos o derivados. Algunos estados no permiten la exclusión o limitación de daños imprevistos o derivados, en cuyo caso es posible que la limitación o exclusión anterior no sea aplicable a usted. Esta garantía le ofrece derechos legales específicos y es posible que disponga también de otros derechos que varíen de un estado a otro.

correctement l'ensemble et ajustez la charge de manière homogène en chargeant d'abord le vélo le plus lourd/grand. Placez-le à l'emplacement le plus proche du véhicule.

- Remplacez toute sangle dès les premiers signes d'usure. Les pièces détachées sont disponibles chez votre revendeur Saris local ou en appelant le 1-800-783-7257.
- Les sangles des crochets supérieurs doivent être parallèles à la tige arrière afin d'éviter tout glissement.
- Le tube central doit être placé directement au-dessus du pare-chocs.
- Aucune partie du porte-vélo, y compris les sangles, ne doit entrer en contact avec le spoiler.
- Pour éviter tout dommage potentiel, attachez les pneus avant des vélos. Nous vous recommandons pour cela d'utiliser la pièce 3033.
- Resserrez les sangles et les boucles régulièrement pendant votre voyage.
- Saris ne pourra en aucun cas être tenu responsable des blessures personnelles ou dommages indirects à des biens ou possessions, résultant d'une installation ou d'une utilisation incorrecte.

### Mise en garde et avis de non-responsabilité :

Ce porte-vélo a été conçu pour le transport de vélos sur des véhicules spécifiques. Avant de l'installer, veuillez lire les recommandations du Guide Saris, disponible chez votre revendeur Saris. Ces recommandations concernent les véhicules standard. Toute fonctionnalité supplémentaire peut modifier lesdites recommandations. Veuillez à arrimer correctement le porte-vélo au véhicule et vérifiez qu'il est parfaitement maintenu avant chaque utilisation. Inspectez chaque pièce afin de détecter tout signe d'usure. L'arrimage du porte-vélo au véhicule doit être parfaitement effectué et n'est pas de la responsabilité du fabricant. Le fabricant et le revendeur ne sont en aucun cas responsables des blessures personnelles et dommages ou pertes de bien, qu'ils soient directs, indirects ou accidentels, résultant d'un arrimage défectueux, d'une utilisation impropre, d'une maintenance inadéquate ou d'une négligence à l'égard du porte-vélo.

### Garantie :

Saris Cycling Group, Inc. (« Saris ») garantit un produit Saris exempt de tout défaut pièces et main-d'œuvre, durant toute la période pendant laquelle vous le possédez. Cette garantie ne peut être étendue que pour l'acheteur d'origine. Elle ne s'applique pas aux pièces s'usant du fait d'une utilisation normale ou endommagées par une mauvaise utilisation, une utilisation abusive, une négligence, un accident ou des modifications non autorisées. TOUTE GARANTIE IMPLICITE DONT PEUT BÉNÉFICIER L'ACHETEUR EST LIMITÉE À LA PÉRIODE PENDANT LAQUELLE CE DERNIER POSSÈDE LE PRODUIT. Saris s'engage à réparer, remplacer ou rembourser le prix d'achat de tout produit Saris défectueux ou non conforme à la garantie dans des conditions normales d'utilisation et de service. Pour obtenir un service après-vente garanti, veuillez retourner les pièces ou le produit Saris défectueux (en port payé) à Saris à l'adresse ci-après. Veuillez contacter notre service consommateur avant de nous expédier toute marchandise. Nous vous attribuerons ainsi une référence d'autorisation de retour. La réparation ou le remplacement d'un produit Saris défectueux, de même que le remboursement de son prix d'achat, sont les seules méthodes de compensation dans le cadre de cette garantie. Saris ne pourrait en aucun cas être tenu responsable des dommages, pertes ou dépenses, qu'ils soient accidentels ou quelles qu'en soient leurs causes.

Saris Cycling Group 5253 Verona Road Madison WI 53711 USA

Ph: 608.274.6550 Fx: 608.274.1702 [www.saris.com](http://www.saris.com)